



唐鉅振動馬達

Catalogue



振動應用機械專業設計製造

- 膠粒類專用振動篩選機
- 振動篩選機
- 振動輸送料機
- 振動冷卻&乾燥機
- 綜合振動應用機械

唐原股份有限公司 VIBNET CORP.

地址:新北市五股區登林路93之1號

TEL:02-22929588

FAX:02-22933654

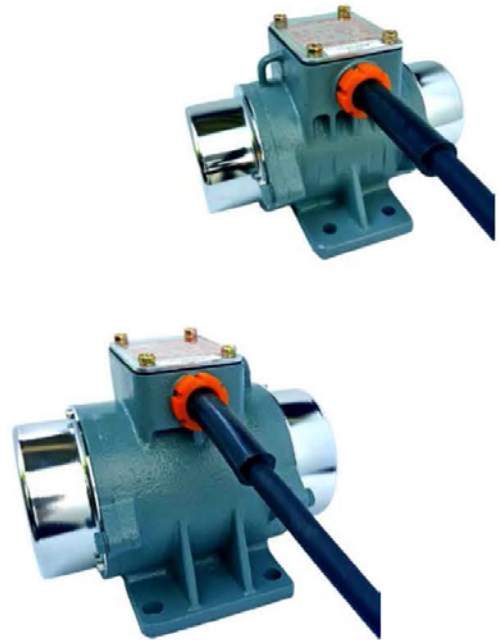
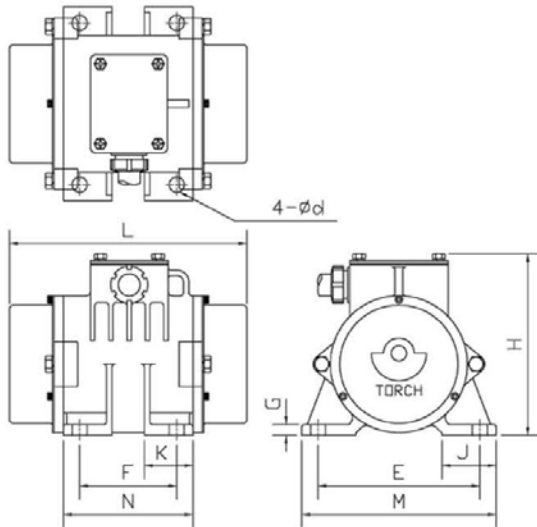
Email: act009@ms5.hinet.net

LINE ID: VIBNET

網址: www.vibnet.com.tw

唐鉅振動馬達 - 2極 (2 POLE)

HZ	額定振動數 V.P.M	振幅值上限 mm
50	3,000	2.5
60	3,600	2.0



型號 TYPE	OUTPUT		振動力 Vibration Force Kg.f	外型尺寸 Outline Dimension Unit:m/m										重量 Kg
	KW	HP		E	F	M	N	J	K	L	H	G	d	
TV-100	0.1	1/8	100	130	50	163	80	45	*	210	145	10	11	8.5
TV-200	0.2	1/4	260	150	90	182	113	50	*	220	172	11	14	13
TV-400	0.4	1/2	600	178	123	222	160	45	52	285	185	18	14	23
TV-750	0.75	1	1200	220	120	270	200	55	67	335	255	20	22	48
TV-1200	1.2	1.5	1600	212	212	273	271	70	82	397	248	37	25	58
TV-7500	7.5	10	9000	360	210	444	328	117	122	634	380	34	35	173

單機詳細規範&外型尺寸承認圖請聯絡原廠或經銷商。
100% MADE IN TAIWAN

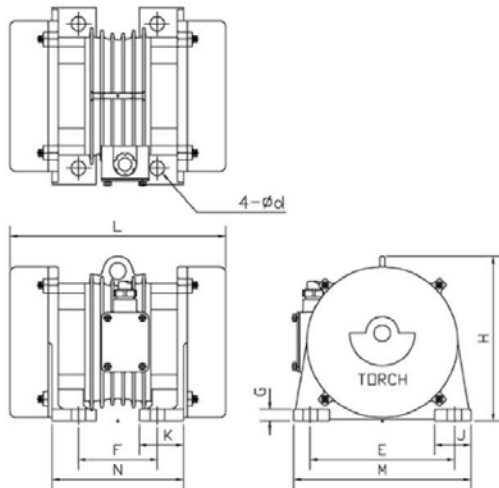
UPDATE: 2017-09

一般應用概述:

- 1.) 混凝土外模振動用: 如橋樑, 人孔涵箱, 捷運樑柱, 壁等之水泥製品類。
- 2.) 產業界儲料斗及下料管的架橋防止&振動輔助排料。
- 3.) 環氣樹脂灌模製品&導電液膠的振動氣泡脫除。
- 4.) 電子、電腦、電池、車輛業的非破壞性&破壞性振動試驗。
- 5.) 包裝容器(太空包)之振動充填減容, 增密度以節省包裝成本。
- 6.) 空污防治集塵機之集塵濾管粉塵振落&下料斗之振動排料。
- 7.) 滑槽(管)之振動輔助下料。
- 8.) 電鍍槽之液體脫泡振動利用。
- 9.) 人造地磚, 耐火板, 輕質隔間牆之高密度振動成型機。
- 10.) 石墨炭粉之振動充填。
- 11.) 液體類振動音叉攪拌之振動應用。

唐鉅振動馬達 - 4極 (4 POLE)

HZ	額定振動數 V.P.M	振幅值上限 mm
50	1,500	4.2
60	1,800	3.5



型號 TYPE	OUTPUT		振動力 Vibration Force Kg.f	外型尺寸 Outline Dimension Unit:m/m										重量 Kg
	KW	HP		E	F	M	N	J	K	L	H	G	d	
FV-200	0.2	1/4	400	150	90	184	122	50	40	238	200	14	14	21
FV-250	0.25	1/3	530	180	120	223	160	61	50	282	214	15	18	25
FV-400	0.4	1/2	800	220	120	270	200	55	67	335	255	20	22	51
FV-750	0.75	1	1600	260	140	323	230	66	80	395	300	24	28	73
FV-1500	1.5	2	3200	310	180	382	301	90	96	500	320	32	33	121
FV-2500	2.2	3	5000	360	210	456	328	117	122	526	378	36	35	167
FV-3500	3.7	5	7500	380	290	500	450	140	136	692	430	32	41	290
FV-6000	5.5	7.5	8500	440	320	580	485	150	147	820	508	45	54	480

單機詳細規範&外型尺寸承認圖請聯絡原廠或經銷商。
100% MADE IN TAIWAN

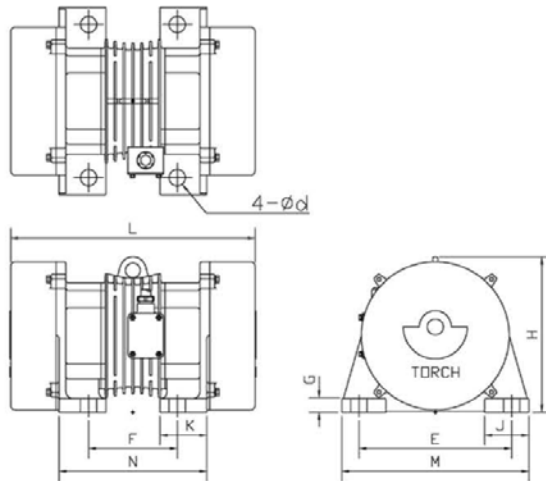
UPDATE: 2017-09

一般應用概述:

- 1.) 儲料槽之振動供料, 配置方式為懸吊式或下置式。
- 2.) 中,短距離振動輸送料,篩選機
- 3.) 雙馬達共振式振動去水機,清洗機。
- 4.) 鑄造廠配料用振動給料機及回收再生篩砂機。
- 5.) 中小型儲槽架橋防止用振動漏斗。
- 6.) 液體用振動過濾機, 污泥及紙漿適用。
- 7.) 靜電植毛用振動台及絨毛篩除機。
- 8.) 鈕扣,華司,螺絲類及各種五金製品之振動篩分機。
- 9.) 膨鬆工件減容用振動充填機(定點式,連續輸送式)。
- 10.) 每小時處理量1.500kg以下塑膠粒振動篩選機。
- 11.) 食品、化學、化纖、石化業用振動送料, 篩選。

唐鉅振動馬達 - 6極 (6 POLE)

HZ	額定振動數 V.P.M	振幅值上限 mm
50	1,000	7
60	1,200	6



型號 TYPE	OUTPUT		振動力 Vibration Force Kg.f	外型尺寸 Outline Dimension Unit:m/m										重量 Kg
	KW	HP		E	F	M	N	J	K	L	H	G	d	
SV-250	0.25	1/3	500	180	120	223	163	61	50	282	218	16	18	27
SV-400	0.4	1/2	800	220	120	270	200	55	67	410	255	20	22	59
SV-750	0.75	1	1500	260	140	323	230	66	80	439	300	24	28	78
SV-1500	1.5	2	3000	310	180	382	301	90	96	500	320	32	33	125
SV-2500	2.2	3	4000	360	210	456	328	117	122	526	378	36	35	167
										(630)				181
SV-3500	3.7	5	6000	380	290	500	450	140	136	692	430	32	41	316
										(778)				330
SV-6000	5.5	7.5	8000	440	320	580	485	150	147	820	508	45	54	480

單機詳細規範&外型尺寸承認圖請聯絡原廠或經銷商。 註：()尺寸為50HZ。
100% MADE IN TAIWAN

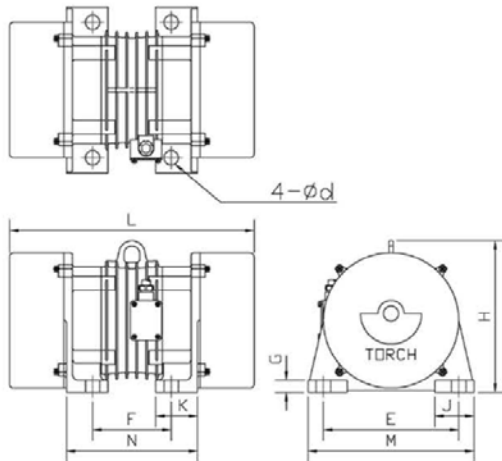
UPDATE: 2017-09

一般應用概述:

- 1.) 鑄造廠用振動解模機。台面負載重量1噸~10噸。
- 2.) 鑄造廠用砂回收振動解模,破碎,冷卻機。
- 3.) 中型塑膠,聚酯粒用振動篩選機。
- 4.) 硬質塑膠粒氣冷式垂直螺旋振動冷卻機。
- 5.) 食品,味素,化學大型振動篩選機。
- 6.) 中大型儲槽架橋防止振動漏斗。
- 7.) 中大型振動清洗機,去水機。
- 8.) 中型空氣浮床振動乾燥機,冷卻機。
- 9.) 集料用中距離振動輸送機。
- 10.) 粉粒體用垂直螺旋振動提運機。
- 11.) 砂石廠、礦場用振動送料,篩選機。

唐鉅振動馬達 - 8極 (8 POLE)

HZ	額定振動數 V.P.M	振幅值上限 mm
50	750	10
60	900	8



型號 TYPE	OUTPUT		振動力 Vibration Force Kg.f	外型尺寸 Outline Dimension Unit:m/m										重量 Kg
	KW	HP		E	F	M	N	J	K	L	H	G	d	
EV-750	0.75	1	1000	260	140	323	230	66	80	497	300	24	28	88
EV-1500	1.5	2	2000	310	180	387	301	95	96	580	350	30	33	160
EV-2500	2.2	3	3000	360	210	456	328	117	122	630	378	36	35	195
EV-3500	3.7	5	5000	380	290	500	450	140	136	778	430	32	41	340
EV-6000	5.5	7.5	7500	440	320	580	485	150	141	820	508	45	54	500

單機詳細規範&外型尺寸承認圖請聯絡原廠或經銷商。
100% MADE IN TAIWAN

UPDATE: 2017-09

一般應用概述:

- 1.) 食品、石化、化纖原料用振動乾燥機及振動冷卻機。
- 2.) 大處理量膠粒:ABS ,EVA , PA ,PC, PE,PET,PP,PS,PVC
雙胞胎、長枝及粉末檢出用高效率振動篩選機。
- 3.) 釉片、橡膠、軟質塑膠粒用氣冷式垂直螺旋振動冷卻機。
- 4.) 長距離集料用振動輸送機 (L: 6M以上) 。
- 5.) 玻璃膏廢料浸水碎解式振動輸送機。
- 6.) 熱處理、顏色選別、渦電流前置振動散料機。
- 7.) 大尺寸、大處理量泛用振動輸送料機。
- 8.) MA、化工連續滾輪造粒振動去毛料篩選。
- 9.) 汙泥回收造粒之顆粒篩分機。
- 10.) 包裝工件長距離振動輸送充填機。
- 11.) 化工觸媒用大型振動清洗機。
- 12.) 環工設備、資源回收振動風選機。
- 13.) 鑄造廠鑄件用長距離振動輸送機