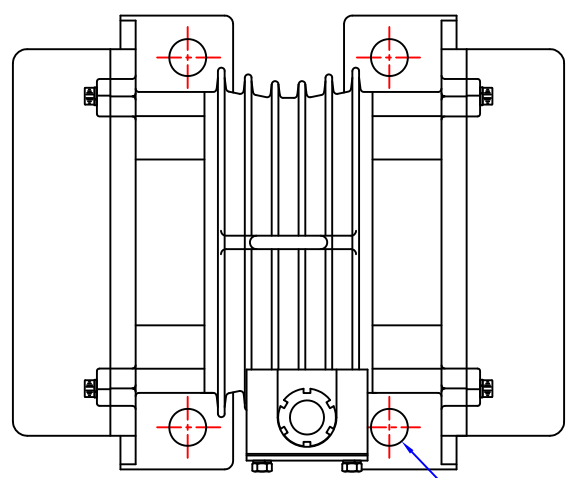
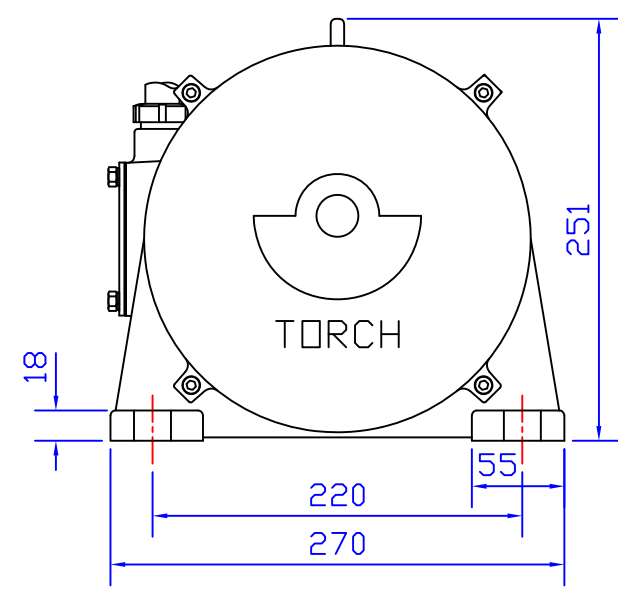
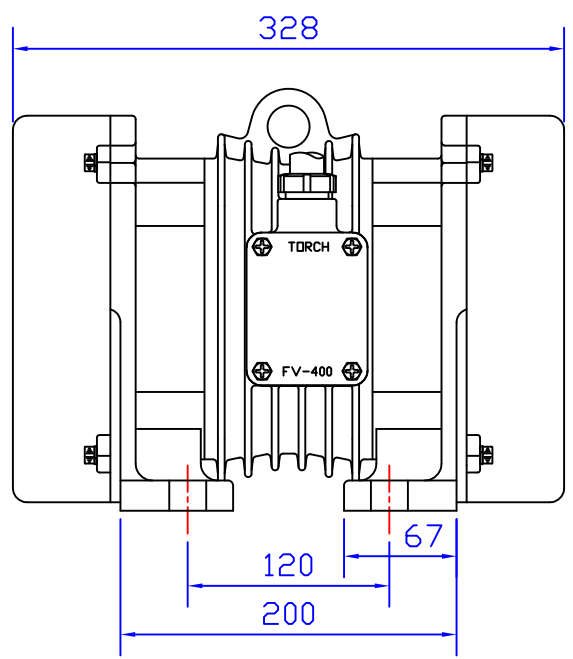


# 唐鉅振動馬達外型尺寸圖



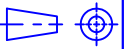
4-Ø22



A  
B  
C  
D  
E  
F  
G  
H  
I  
J  
K

4	5	6	7
核准	校對	設計	製圖
	VIBNET-1	VIBNET-2	VIBNET-3
	2017-11	2017-11	2017-11

8	9
尺寸單位	比例
m/m	fit

Projection 

10 11 12

本圖由唐原公司電腦網頁下載, 備供下載人使用  
本圖資料由唐原公司提供, 塗改無效  
其他詳細資料請逕洽VIBNET 原廠